



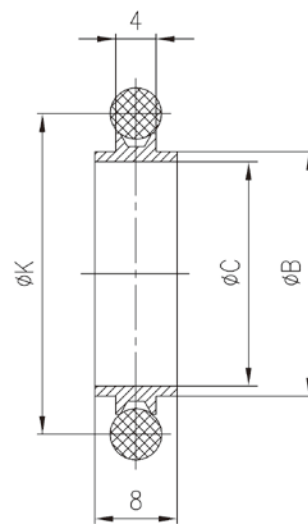
### 特徴

- インナーリングの材質はアルミまたはステンレス (SUS316L)
- 高温対応のカルレッツ® Oリングをラインナップ。315℃まで対応可能
- EVAC 社のバイトン® Oリングは 200℃まで対応可能
- 真空 10<sup>-7</sup>Pa 台まで使用可能
- インナーリングはクランプの過剰トルク防止の役割も果たします



### エラストマーシール インナーセンターリング

NW	寸法		
	B	C	K
16	17	16	25
25	26	24	35
40	41	40	49
50	52	50	61.5
63	70	68	80



タイプ NW	ステンレス/カルレッツ®4079	アルミ/バイトン®	ステンレス/バイトン®
16	34.016043.121.F16-iz	34.016037.121.816-iz	34.016032.121.316-iz
25	34.025043.121.F25-iz	34.025037.121.825-iz	34.025032.121.325-iz
40	34.040043.121.F40-iz	34.040037.121.840-iz	34.040032.121.340-iz
50	34.050043.121.F50-iz	34.050037.121.850-iz	34.050032.121.350-iz
63	—	34.063037.211.806	34.063032.211.306

材質			
インナーリング	ステンレス	アルミ	ステンレス
アウターリング	—	—	—
Oリング	カルレッツ® 4079	バイトン®	バイトン®
真空レベル	10 <sup>-7</sup> Pa 台まで	10 <sup>-7</sup> Pa 台まで	10 <sup>-7</sup> Pa 台まで
温度範囲	-10℃~+315℃	-20℃~+200℃	-20℃~+200℃
リークレート	<1x10 <sup>-7</sup> Pa m <sup>3</sup> /sec	<1x10 <sup>-7</sup> Pa m <sup>3</sup> /sec	<1x10 <sup>-7</sup> Pa m <sup>3</sup> /sec
加圧	—	—	○
非磁性	○	○	○
耐薬品性	◎	△	○
クリーンルーム対応	○	○	○
絶縁性	—	—	—

When

it needs to be

Tight

# エラストマーシール インナーセンターリング NW 80 - 250



大口径 NW80~NW250 用のエラストマーシールです。  
標準構成はインナーセンターリングのみで、アウターリングはオプションとなっております。

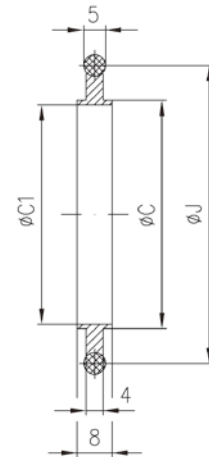
### 特徴

- インナーリングの材質はアルミまたはステンレス (SUS316L)、テフロン®
- 高温対応のカルレッツ® Oリングをラインナップ。315℃まで対応可能
- EVAC 社のバイトン® Oリングは 200℃まで対応可能
- 高真空 10<sup>-7</sup>Pa 台まで使用可能
- インナーリングはクランプの過剰トルク防止の役割も果たします
- 高耐食用途向けにテフロン® ガイドリング+ FEP Oリングタイプを標準化 ※1
- FEP Oリングは -50℃~200℃の環境に対応
- 高圧用途にはオプションのアウターリングをご使用ください



## エラストマーシール インナーセンターリング

NW	C	寸法	
		C1	J
80	83	81	98
100	102	100	118
125	127	125	144
160	153	151	167
200	213	211	227
250	261	259	275



タイプ NW	アルミ / バイトン®	ステンレス / バイトン®	テフロン® / バイトン®	テフロン® / FEP	ステンレス / カルレッツ® 4079
80	34.080037.211.808	34.080032.211.308	34.080035.211.508	34.080031.211.208	34.080043.211.F08
100	34.100037.211.810	34.100032.211.310	34.100035.211.510	34.100031.211.210	34.100043.211.F10
125	34.125037.211.812	34.125032.211.312	34.125035.211.512	34.125031.211.212	34.125043.211.F12
160	34.160037.211.816	34.160032.211.316	34.160035.211.516	34.160031.211.216	34.160043.211.F16
200	34.200037.211.820	34.200032.211.320	34.200035.211.520	—	34.200043.211.F20
250	34.250037.211.825	34.250032.211.325	34.250035.211.525	—	34.250043.211.F25

材質					
インナーリング	アルミ	ステンレス	テフロン®	テフロン®	ステンレス
アウターリング	—	—	—	—	—
Oリング	バイトン®	バイトン®	バイトン®	FEP ※1	カルレッツ® 4079
真空レベル	10 <sup>-7</sup> Pa 台	10 <sup>-7</sup> Pa 台	10 <sup>-7</sup> Pa 台	10 <sup>-4</sup> Pa 台	10 <sup>-7</sup> Pa 台
温度範囲	-20℃~+200℃	-20℃~+200℃	-20℃~+200℃	-50℃~+200℃	-10℃~+315℃
リークレート	<1x10 <sup>-7</sup> Pa m <sup>3</sup> /sec	<1x10 <sup>-7</sup> Pa m <sup>3</sup> /sec	<1x10 <sup>-7</sup> Pa m <sup>3</sup> /sec	<1x10 <sup>-4</sup> Pa m <sup>3</sup> /sec	<1x10 <sup>-7</sup> Pa m <sup>3</sup> /sec
加圧	△ ※2	△ ※2	—	—	△ ※2
非磁性	○	○	○	○	○
耐薬品性	△	○	○	◎	◎
クリーンルーム対応	○	○	○	○	○
絶縁性	—	—	○	○	—

※1 シリコン+ FEP シームレスコーティング ※2 アウターリング併用時

When

it needs to be

Tight