

sTeRlc clamp™ チェーンクランプ NW 8 - 80



sTeRlc clamp™ サニタリー配管用のチェーンクランプです。
温度レンジにより 4 タイプをラインナップしています。

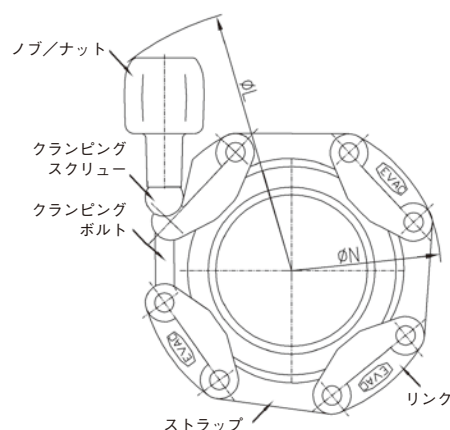
特徴

- 食品、飲料、乳製品、製薬、バイオなどのサニタリー用途に
- 10⁻⁵Pa 台から 1MPa までの圧力範囲に対応
- 滅菌処理可能
- 4 種類の温度レンジ
(-20℃~+60℃、-20℃~+150℃、-20℃~+200℃、-270℃~+350℃)



sTeRlc clamp™ チェーンクランプ

サイズ	寸法		
	L	N	リンク数
8/10	120	55	3
15	122	58	3
20/25	127	66	4
32/40	141	81	5
50	156	99	5
65	166	111	6
80	180	128	7



サイズ	FRP / ステンレス (標準タイプ)	FRP / ステンレス (高温タイプ)	PPS40% GFK / ステンレス (超高温タイプ)	ステンレス
8/10	30.010010.951.810	30.010012.900.000	30.010094.900.000	30.010005.111.510
15	30.015010.951.820	30.015012.900.000	30.015094.900.000	30.015005.111.515
20/25	30.025010.951.825	30.025012.900.000	30.025094.900.000	30.025005.111.025
32/40	30.040010.951.840	30.040012.900.000	30.040094.900.000	30.040005.111.040
50	30.050010.951.850	30.050012.900.000	30.050094.900.000	30.050005.111.050
65	30.065010.951.865	30.065012.900.000	30.065094.900.000	30.065005.111.065
80	30.080010.951.880	30.080012.900.000	30.080094.900.000	30.080005.111.080
材質	樹脂/ステンレス	樹脂/ステンレス	樹脂/ステンレス	オールステンレス
リンク	FRP	FRP ※1	PPS40% GFK	ステンレス
ストラップ	ステンレス	ステンレス	ステンレス	ステンレス
ノブ/ナット	FRP (ノブ)	FRP (ノブ) ※1	PPS40% GFK (ノブ)	ステンレス (ナット)
クランピングネジ (M5)	ステンレス	ステンレス	ステンレス	ステンレス
クランピングボルト	FRP	FRP ※1	PPS40% GFK	ステンレス
締付方法	手締め	手締め	手締め	手締め/トルクレンチ
真空レベル	10 ⁻⁶ Pa 台まで	10 ⁻⁶ Pa 台まで	10 ⁻⁶ Pa 台まで	10 ⁻⁶ Pa 台まで
温度範囲	-20℃~+60℃ 5 時間以内は 80℃まで可	-20℃~+100℃ 12 時間以内は 150℃まで可	-20℃~+200℃	-270℃~+350℃
極低温	—	—	—	—
加圧	1MPa	1MPa	1MPa	1MPa
非磁性	○	○	○	○
耐放射線性	—	—	—	—
耐薬品性	△ ※1	△ ※2	△ ※2	—
クリーンルーム対応	○	○	○	○
絶縁性	○	○	○	—
シール材質	エラストマーシール専用	エラストマーシール専用	エラストマーシール専用	エラストマーシール専用

※1 高温仕様 ※2 プラスチック製パーツ

