



EVAC CeFiX[®]システム用のティーです。
専用のチェーンクランプ、メタルシールとの組み合わせにより、極低温から450℃の高温、
また高圧から超高真空まであらゆる環境に対応したシステムを構築することができます。

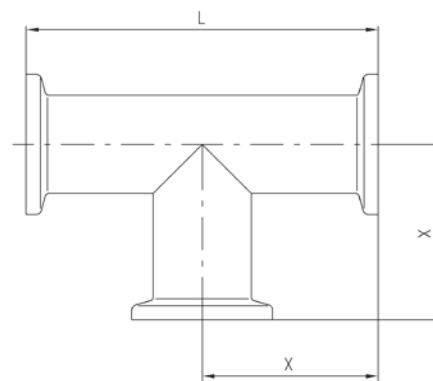
特 徴

- 超高真空 10⁻⁹Pa 台まで対応
- 加圧 30MPa まで対応 ※1
- 極低温 -270℃まで対応
- 高温 450℃まで対応 ※1
- メタルシールは 10 回程度繰り返し使用可能です ※2
- リークテスト用にリーク溝を設けています
- 材質は SUS316L です



CeFiX[®] ティー

NW	寸法	
	L	X
16	76	38
25	104	52
40	126	63
50	164	82
63	210	105



タイプ NW	ステンレス (SUS 316L)
16	33.016005.661.316
25	33.025005.661.325
40	33.040005.661.340
50	33.050005.661.350
63	33.063005.661.363

※1 ニッケルシール使用時 ※2 繰り返し使用可能な回数はご使用状況により異なります。10回を保証するものではありません

When

it needs to be

Tight



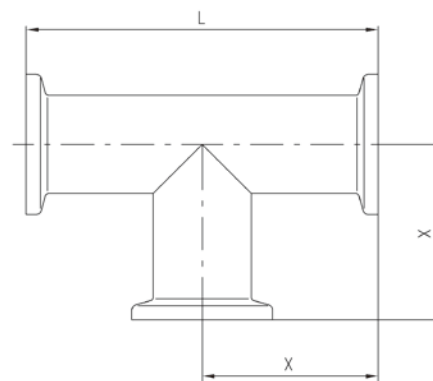
特 徴

- 超高真空 10⁻⁹Pa 台まで対応
- 加圧 30MPa まで対応 ※1
- 極低温 -270℃まで対応
- 高温 450℃まで対応 ※1
- メタルシールは 10 回程度繰り返し使用可能です ※2
- リークテスト用にリーク溝を設けています
- 材質は SUS316L です



CeFiX® ティー

NW	寸法	
	L	X
80	220	110
100	270	135
160	334	167
200	420	210
250	508	254



タイプ NW	ステンレス (SUS 316L)
80	33.080005.562.308
100	33.100005.562.310
160	33.160005.562.316
200	33.200005.562.320
250	33.250005.562.325

※1 ニッケルシール使用時 ※2 繰り返し使用可能な回数はご使用状況により異なります。10回を保証するものではありません

