



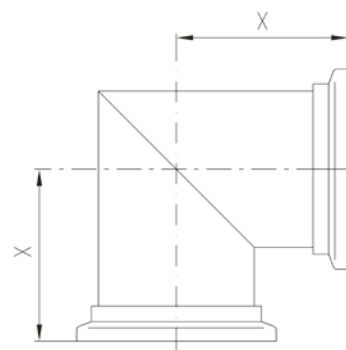
特 徴

- 超高真空 10⁻⁹Pa 台まで対応
- 加圧 30MPa まで対応 ※1
- 極低温 -270℃まで対応
- 高温 450℃まで対応 ※1
- メタルシーลは 10 回程度繰り返し使用可能です ※2
- リークテスト用にリーク溝を設けています
- 材質は SUS316L です



CeFiX® エルボ

NW	寸法 X
80	110
100	135
160	167
200	210
250	254



タイプ NW	ステンレス (SUS 316L)
80	33.080005.552.308
100	33.100005.552.310
160	33.160005.552.316
200	33.200005.552.320
250	33.250005.552.325

※1 ニッケルシーล使用時 ※2 繰り返し使用可能な回数はご使用状況により異なります。10回を保証するものではありません

