



EVAC CeFiX® システム用のフランジです。専用のチェーンクランプ、メタルシールとの組み合わせにより、極低温から 450 °C の高温、また高圧から超高真空まであらゆる環境に対応したシステムを構築することができます。

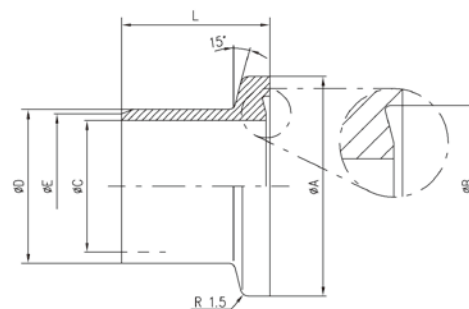
特 徴

- 超高真空 10⁻⁹Pa 台まで対応
- 加圧 30MPa まで対応 ※1
- 極低温 -270°C まで対応
- 高温 450°C まで対応 ※1
- メタルシールは 10 回程度繰り返し使用可能です ※2
- リークテスト用にリーク溝を設けています
- 材質は SUS316L です



CeFiX® 溶接用フランジ

NW	寸法					
	A	B	C	D	E	L
16	30	21.4	16	20	-	22
25	40	32.9	24	28	-	22
40	55	48.3	40	44.5	-	27
50	75	61.8	50	57	-	30
63	87	82.5	70	76	-	30



タイプ NW	ステンレス (SUS316L)
16	32.016005.631.316
25	32.025005.631.325
40	32.040005.631.340
50	32.050005.637.350
63	32.063005.631.363

※1 ニッケルシール使用時 ※2 繰り返し使用可能な回数はご使用状況により異なります。10回を保証するものではありません

When

it needs to be

Tight



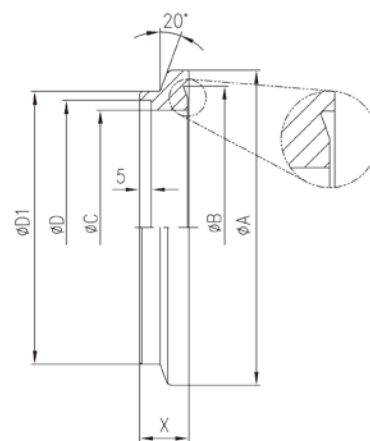
特 徴

- 超高真空 10⁻⁹Pa 台まで対応
- 加圧 30MPa まで対応 ※1
- 極低温 -270℃まで対応
- 高温 450℃まで対応 ※1
- メタルシーลは 10 回程度繰り返し使用可能です ※2
- リークテスト用にリーク溝を設けています
- 材質は SUS316L です



CeFiX[®] 溶接用フランジ

NW	寸法					
	A	B	C	D	D1	X
80	104.8	91.6	76.5	82.6	86	20
100	134	120.65	100	108.4	117	20
160	190	171.45	150	159.3	168	20
200	242	222.30	200	205.3	218	25
250	292	273.15	250	256.3	270	30



タイプ NW	ステンレス (SUS316L)
80	32.080005.531.308
100	32.100005.531.310
160	32.160005.531.316
200	32.200005.531.320
250	32.250005.531.325

※1 ニッケルシーล使用時 ※2 繰り返し使用可能な回数はご使用状況により異なります。10 回を保証するものではありません

