



EVAC CeFiX® システム用のblankフランジです。専用のチェーンクランプ、メタルシールとの組み合わせにより、極低温から 450℃の高温、また加圧から超高真空まであらゆる環境に対応したシステムを構築することができます。

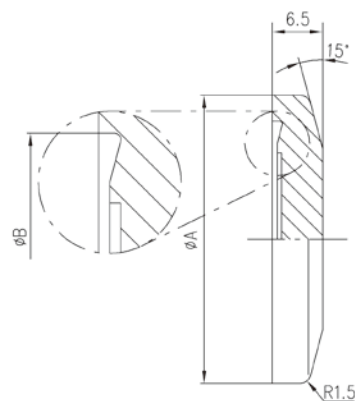
特 徴

- 超高真空 10⁻⁹Pa 台まで対応
- 加圧 30MPa まで対応 ※1
- 極低温 -270℃まで対応
- 高温 450℃まで対応 ※1
- ナイフエッジシール方式ではありませんので、メタルシールは 10 回程度繰り返し使用可能です ※2
- リークテスト用にリーク溝を設けています
- 材質は SUS316L です



CeFiX® ブランキングプレート

NW	寸法	
	A	B
16	30	21.4
25	40	32.9
40	55	48.3
50	75	61.8
63	87	82.5



タイプ NW	ステンレス (SUS316L)
16	32.016005.640.316
25	32.025005.640.325
40	32.040005.640.340
50	32.050005.640.350
63	32.063005.640.363

※1 ニッケルシール使用時 ※2 繰り返し使用可能な回数はご使用状況により異なります。10回を保証するものではありません

When

it needs to be

Tight

