

チェーンクランプ プレミアムタイプ (CeFiX® 対応) NW16 - 63



CeFiX®システムに対応した、最高級のチェーンクランプです。

極低温～高温、加圧～超高真空対応。さらには放射線環境、非磁性対応など、あらゆる環境に対応可能です。

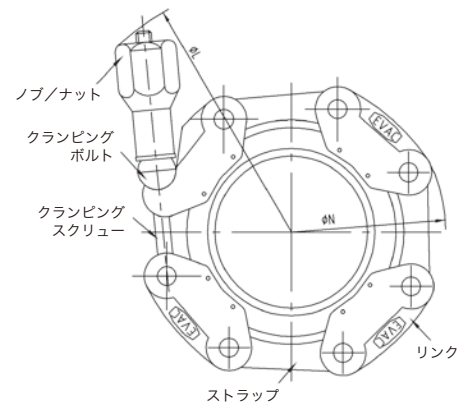
特徴

- 全タイプ極低温対応
- 350℃までのベーキングに対応可能 ※1 高温用途に好適
- 放射線環境対応
- 超高真空 10⁻⁹Pa 台まで対応可能
- 加圧 30MPa まで対応可能 ※2
- 非磁性 (ステンレスタイプ)
- 食品、飲料用途に (ステンレスタイプ)

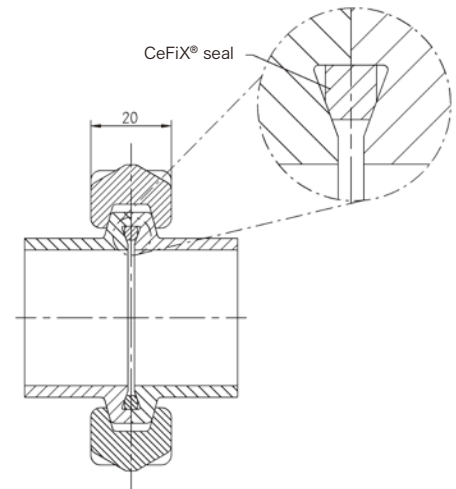


チェーンクランプ (CeFiX® 対応品)

NW	寸法		トルク [Nm] (シール材質)			リンク数
	L	N	(アルミ)	(無酸素銅)	(ニッケル)	
16	110	60	2	3.5	6	3
25	125	70	2.5	5	8	4
40	140	85	3	6	10	5
50	152	105	4.5	8.5	—	5
63	162	112	6	10	—	6 ※3



タイプ NW	ステンレス	ステンレス + ニッケルメッキ
	16	30.016005.151.416
25	30.025005.151.425	30.025006.151.625
40	30.040005.151.441	30.040006.151.641
50	30.050005.151.450	30.050006.151.650
63	30.063005.156.463	30.063006.156.663
材質		
リンク	ステンレス	ステンレス + ニッケルメッキ
ストラップ	ステンレス	ステンレス
ナット	ステンレス	ステンレス
クランピングネジ (Molykote)	ステンレス / M6	ステンレス / M6
クランピングボルト	ステンレス	ステンレス
締付方法	トルクレンチ	トルクレンチ
真空レベル	10 ⁻⁹ Pa 台	10 ⁻⁹ Pa 台
温度範囲	-270℃～+350℃	-270℃～+350℃
極低温	○	○
加圧	○	○
非磁性	○	—
耐放射線性	○	○
耐薬品性	○	○
クリーンルーム対応	△ ※4	△ ※4
絶縁性	—	—
シール材質	アルミ / 無酸素銅 / ニッケル	アルミ / 無酸素銅 / ニッケル



※1 ニッケルシール使用時 ※2 ステンレス+ CeFiX®メタルシール併用時 ※3 締付2ヶ所 ※4 ボルトコーティング



チェーンクランプ プレミアムタイプ (CeFiX® 対応) NW 80 - 250



特徴

- 極低温対応
- 450°Cまでのベーキングに対応可能 ※1 高温用途に好適
- 超高真空 10⁻⁹Pa 台まで対応可能
- 加圧 10MPa まで対応可能 ※2
- 極低温、原子力、宇宙、油圧など過酷条件に適応

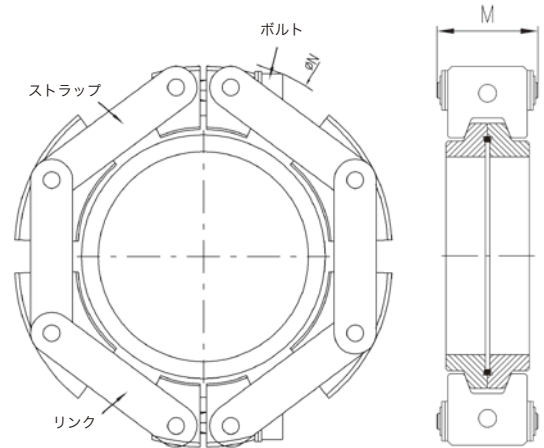
RoHS
対応

REACH
対応

TUV

チェーンクランプ (CeFiX® 対応品)

NW	寸法		トルク [Nm] (シール材質)			
	M	N	(アルミ)	(無酸素銅)	(ニッケル)	リンク数
80	45	155	9	18	30	5
100	50	192	18	36	60	6
160	64	256	27	54	90	6
200	68	310	36	72	120	10
250	68	360	36	84	140	10



タイプ NW	ステンレス
80	30.080005.522.308
100	30.100005.522.310
160	30.160005.522.316
200	30.200005.522.320
250	30.250005.522.325
材質	
リンク	ステンレス
ストラップ	ステンレス
ナット	ステンレス
クランピングネジ (Molykote)	ステンレス
クランピングボルト	ステンレス
締付方法	トルクレンチ
真空レベル	10 ⁻⁹ Pa 台
温度範囲	アルミシール -270°C~+200°C 無酸素銅シール -270°C~+350°C ニッケルシール -270°C~+450°C
極低温	○
加圧	○
非磁性	○
耐放射線性	○
耐薬品性	○
クリーンルーム対応	△ ※3
絶縁性	—
シール材質	アルミ/無酸素銅/ニッケル

※1 ニッケルシール使用時 ※2 ニッケルシール使用時。特注対応により 30MPa まで対応可能 ※3 ボルトコーティング

When

it needs to be

Tight