

# チェーンクランプ プレミアムタイプ NW 16 - 63



チェーンクランプ プレミアムタイプは、「均一で、確実なシーリングが素早く得られる」といったチェーンクランプならではの特徴はそのままに、メタルシール対応、極低温～高温対応、超高真空・高圧対応など、ヘビーデューティーな環境への対応を強化しています。

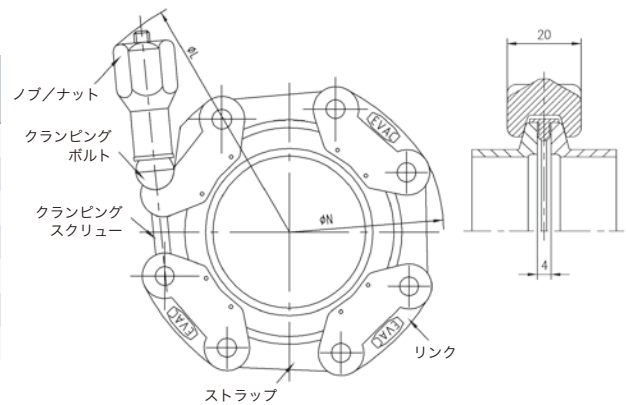
### 特徴

- ステンレスタイプはエラストマーシールに加え、メタルシールにも対応
- 全タイプ極低温対応
- 350℃までのベーキングに対応可能 ※1
- 超高真空 10<sup>-9</sup>Pa 台まで対応可能 ※2
- 加圧 30MPa まで対応可能 ※3
- ステンレスタイプは食品・飲料用にも好適



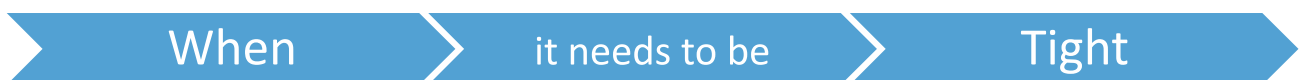
## チェーンクランプ プレミアム

NW	寸法		締付トルク [Nm]		
	L	N	エラストマー	メタル	リンク数
10/16	115	60	1	2.5	3
20/25	125	70	1.5	3	4
32/40	135	85	2	4.5	4
50	152	105	2.5	5	5
63	160	120	2.5	5	6



タイプ NW	アルミ	アルミ (テフロンコーティング)	ステンレス+ニッケルメッキ	ステンレス
10/16	30.016015.151.516	30.016019.159.516	30.016006.151.616	30.016005.151.416
20/25	30.025015.151.525	30.025019.159.525	30.025006.151.625	30.025005.151.425
32/40	30.040015.151.540	30.040019.159.540	30.040006.151.640	30.040005.151.440
50	30.050015.151.550	30.050019.159.550	30.050006.151.650	30.050005.151.450
63	30.063015.151.563	30.063019.159.563	30.063006.151.663	30.063005.151.463
材質				
リンク	鍛造アルミ	鍛造アルミ	ステンレス+ニッケルメッキ	ステンレス
ストラップ	ステンレス	ステンレス	ステンレス	ステンレス
ナット	ステンレス	ステンレス	ステンレス	ステンレス
クランピングネジ ※4	ステンレス/M5	ステンレス/M5	ステンレス/M6	ステンレス/M6
クランピングボルト	アルミ	アルミ	ステンレス	ステンレス
締め付け	トルクレンチ	トルクレンチ	トルクレンチ	トルクレンチ
真空レベル	10 <sup>-9</sup> Pa 台まで	10 <sup>-9</sup> Pa 台まで	10 <sup>-9</sup> Pa 台まで	10 <sup>-9</sup> Pa 台まで
温度範囲	-270℃～+150℃	-270℃～+150℃	-270℃～+350℃	-270℃～+350℃
極低温	○	○	○	○
加圧	—	—	○	○
非磁性	○	○	—	○
耐放射線性	○	—	○	○
耐薬品性	△ ※5	○	△ ※7	○
クリーンルーム対応	△ ※6	△ ※6	△ ※6	△ ※6
絶縁性	—	—	—	—
シール材質	エラストマーシール/ メタルシール	エラストマーシール/ メタルシール	エラストマーシール/ メタルシール	エラストマーシール/ メタルシール

※1 ニッケルシール使用時 ※2 メタルシール使用時 ※3 ステンレスタイプ+ CeFiX®メタルシール併用時 ※4 二硫化モリブデン (Molykote) 塗布 ※5 アルミ製パーツ ※6 ボルトコーティング ※7 ニッケルコーティング



# チェーンクランプ プレミアムタイプ NW 80 - 250



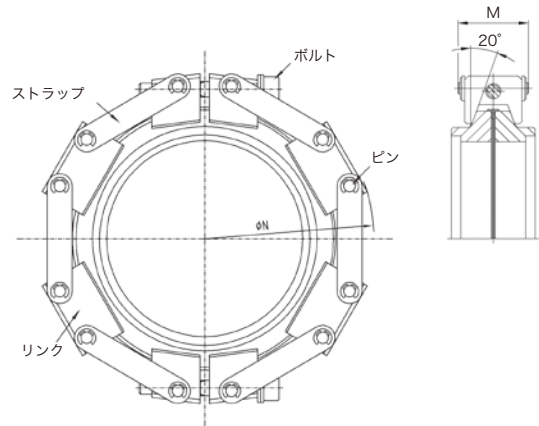
## 特徴

- エラストマーシール、メタルシール両対応
- 極低温対応 ※1
- 350℃までのベーキングに対応可能 ※2
- 超高真空 10<sup>-9</sup>Pa 台まで対応可能 ※3
- 加圧 10MPa まで対応可能 ※4
- ステンレスタイプは食品・飲料用にも好適
- CVD、超高真空、加速器、LPG、LNG ガス等の用途に



## チェーンクランプ プレミアム

NW	寸法		締付トルク [Nm]	
	M	N	エラストマー	メタル
80	38	160	3.5	8.5
100	38	180	4	10
125	38	205	5	12.5
160	38	250	7	18
200	44	310	9.5	24
250	44	355	12	30



タイプ NW	ステンレス	アルミ+テフロンコーティング/ ステンレス BXタイプ
80	30.080003.200.000	30.080015.242.408
100	30.100003.200.000	30.100015.242.410
125	30.125003.200.000	30.125015.242.412
160	30.160003.200.000	30.160015.242.416
200	30.200003.200.000	—
250	30.250003.200.000	—
材質		
リンク	ステンレス	アルミ+テフロンコーティング
ストラップ	ステンレス	ステンレス
ナット	ステンレス	ステンレス
クランピングネジ ※5	ステンレス	ステンレス
クランピングボルト	ステンレス	ステンレス
締め付け	トルクレンチ	トルクレンチ
真空レベル	10 <sup>-9</sup> Pa 台まで	10 <sup>-9</sup> Pa 台まで
温度範囲	-270℃~+350℃	-270℃~+150℃
極低温	○	○
加圧	○	—
非磁性	○	○
耐放射線性	○	—
耐薬品性	○	○
クリーンルーム対応	△ ※6	△ ※6
絶縁性	—	—
シール材質	エラストマーシール/ メタルシール	エラストマーシール/ メタルシール

※1 アルミタイプ+ナット付 ※2 CeFIX®ニッケルシール使用時 ※3 メタルシール使用時 ※4 コーティング無しクランプ+メタルシール使用時 (エラストマーシール使用時は2MPaまで)  
 ※5 二硫化モリブデン (Molykote) 塗布 ※6 ボルトコーティング

