



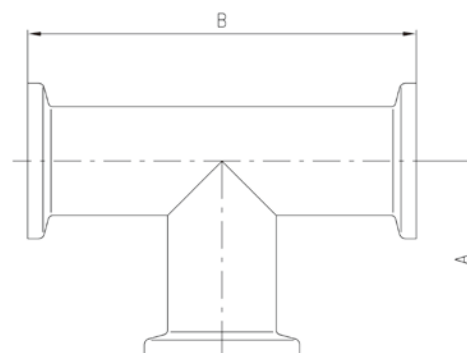
特 徴

- 材質は Duran®と石英の 2 種類をラインナップ
- 内部を容易に観察できるので、プラズマ、高温用途での制御に好適
- Duran®：紫外光を遮蔽することが可能です
- 石英：紫外光を透過させるのに最適です
- 真空 10⁻⁷Pa 台に対応
- 0.2MPa までの加圧に対応
- 最高使用温度圏：Duran® 450℃ 石英 1000℃
- 低温領域は -30℃まで対応可能
- イオン注入装置等、極めてクリーンな用途には石英が最適です



EVAC Glass™ ティー

NW	寸法	
	A	B
10	40	80
16	40	80
25	50	100
40	65	130
50	70	140
63	75	150



タイプ NW	Duran®	石英
10	33.010007.161.710	33.010008.161.810
16	33.016007.161.716	33.016008.161.816
25	33.025007.161.725	33.025008.161.825
40	33.040007.161.740	33.040008.161.840
50	33.050007.161.750	33.050008.161.850
63	33.063007.161.763	33.063008.161.863
材質	Duran® ※1	石英
真空レベル	10 ⁻⁷ Pa 台	10 ⁻⁷ Pa 台
温度範囲	-30℃~+450℃	-30℃~+1000℃
加圧	0.2MPa ※2	0.2MPa ※2
非磁性	○	○
耐薬品性	◎	◎
クリーンルーム対応	○	○
絶縁性	○	○
シール材質	専用エラストマーシール	専用エラストマーシール

※1 ホウケイ酸ガラス ※2 室温にてご使用の場合

When

it needs to be

Tight



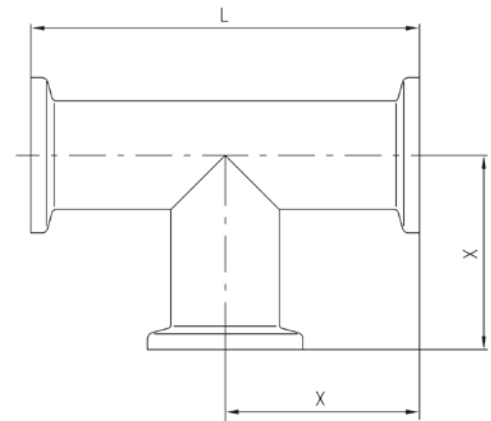
特 徴

- 材質は Duran® と石英の 2 種類をラインナップ
- 内部を容易に観察できるので、プラズマ、高温用途での制御に好適
- Duran®：紫外光を遮蔽することが可能です
- 石英：紫外光を透過させるのに最適です
- 真空 10⁻⁷Pa 台に対応
- 0.2MPa までの加圧に対応
- 最高使用温度：Duran® 450℃ 石英 1000℃
- 低温領域は -30℃まで対応可能
- イオン注入装置等、極めてクリーンな用途には石英が最適です



EVAC Glass™ ティー

NW	寸法	
	L	X
80	196	98
100	216	108
125	236	118
160	276	138



タイプ NW	Duran®	石英
80	33.080007.261.708	33.080008.261.808
100	33.100007.261.710	33.100008.261.810
125	33.125007.261.712	33.125008.261.812
160	33.160007.261.716	33.160008.261.816
材質	Duran® ※1	石英
真空レベル	10 ⁻⁷ Pa 台	10 ⁻⁷ Pa 台
温度範囲	-30℃~+450℃	-30℃~+1000℃
加圧	0.2MPa ※2	0.2MPa ※2
非磁性	○	○
耐薬品性	◎	◎
クリーンルーム対応	○	○
絶縁性	○	○
シール材質	専用エラストマーシール	専用エラストマーシール

※1 ホウケイ酸ガラス ※2 室温にてご使用の場合

