



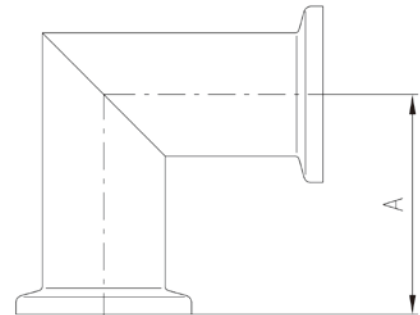
特 徴

- 材質は Duran® と石英の 2 種類をラインナップ
- 内部を容易に観察できるので、プラズマ、高温用途での制御に好適
- Duran®：紫外光を遮蔽することが可能です
- 石英：紫外光を透過させるのに最適です
- 真空 10⁻⁷Pa 台に対応
- 0.2MPa までの加圧に対応
- 最高使用温度：Duran® 450℃ 石英 1000℃
- 低温領域は -30℃まで対応可能
- イオン注入装置等、極めてクリーンな用途には石英が最適です



EVAC Glass™ エルボ

NW	寸法 A
10	40
16	40
25	50
40	65
50	70
63	75



タイプ NW	Duran®	石英
10	33.010007.151.710	33.010008.151.810
16	33.016007.151.716	33.016008.151.816
25	33.025007.151.725	33.025008.151.825
40	33.040007.151.740	33.040008.151.840
50	33.050007.151.750	33.050008.151.850
63	33.063007.151.763	33.063008.151.863
材質	Duran® ※1	石英
真空レベル	10 ⁻⁷ Pa 台	10 ⁻⁷ Pa 台
温度範囲	-30℃~+450℃	-30℃~+1000℃
加圧	0.2MPa ※2	0.2MPa ※2
非磁性	○	○
耐薬品性	◎	◎
クリーンルーム対応	○	○
絶縁性	○	○
シール材質	専用エラストマーシール	専用エラストマーシール

※1 ホウケイ酸ガラス ※2 室温にてご使用の場合

When

it needs to be

Tight



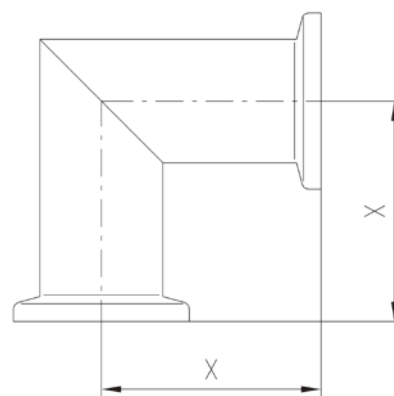
特 徴

- 材質は Duran® と石英の 2 種類をラインナップ
- 内部を容易に観察できるので、プラズマ、高温用途での制御に好適
- Duran®：紫外光を遮蔽することが可能です
- 石英：紫外光を透過させるのに最適です
- 真空 10⁻⁷Pa 台に対応
- 0.2MPa までの加圧に対応
- 最高使用温度：Duran® 450℃ 石英 1000℃
- 低温領域は -30℃まで対応可能
- イオン注入装置等、極めてクリーンな用途には石英が最適です



EVAC Glass™ エルボ

NW	寸法 X
80	98
100	108
125	118
160	138



タイプ NW	Duran®	石英
80	33.080007.251.708	33.080008.251.808
100	33.100007.251.710	33.100008.251.810
125	33.125007.251.712	33.125008.251.812
160	33.160007.251.716	33.160008.251.816
材質	Duran® ※1	石英
真空レベル	10 ⁻⁷ Pa 台	10 ⁻⁷ Pa 台
温度範囲	-30℃~+450℃	-30℃~+1000℃
加圧	0.2MPa ※2	0.2MPa ※2
非磁性	○	○
耐薬品性	◎	◎
クリーンルーム対応	○	○
絶縁性	○	○
シール材質	専用エラストマーシール	専用エラストマーシール

※1 ホウケイ酸ガラス ※2 室温にてご使用の場合

