



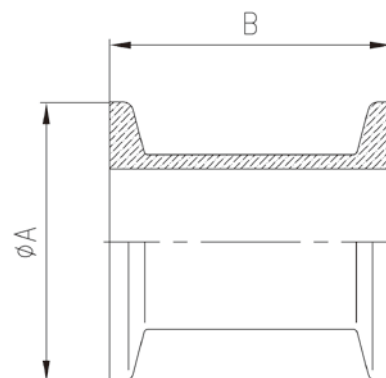
特 徴

- 材質は Duran® と石英の 2 種類をラインナップ
- 内部を容易に観察できるので、プラズマ、高温用途での制御に好適
- Duran®：紫外光を遮蔽することが可能です
- 石英：紫外光を透過させるのに最適です
- 真空 10⁻⁷Pa 台に対応
- 0.2MPa までの加圧に対応
- 最高使用温度：Duran® 450℃ 石英 1000℃
- 低温領域は -30℃まで対応可能
- イオン注入装置等、極めてクリーンな用途には石英が最適です



EVAC Glass™ ニップル

NW	寸法	
	A	B
10	30	120
16	30	120
25	40	120
40	55	120
50	75	120
63	87	120



タイプ NW	Duran®	石英
10	33.010007.141.710	33.010008.141.810
16	33.016007.141.716	33.016008.141.816
25	33.025007.141.725	33.025008.141.825
40	33.040007.141.740	33.040008.141.840
50	33.050007.141.750	33.050008.141.850
63	33.063007.141.763	33.063008.141.863
材質	Duran® ※1	石英
真空レベル	10 ⁻⁷ Pa 台	10 ⁻⁷ Pa 台
温度範囲	-30℃~+450℃	-30℃~+1000℃
加圧	0.2MPa ※2	0.2MPa ※2
非磁性	○	○
耐薬品性	◎	◎
クリーンルーム対応	○	○
絶縁性	○	○
シール材質	専用エラストマーシール	専用エラストマーシール

※1 ホウケイ酸ガラス ※2 室温にてご使用の場合

When

it needs to be

Tight



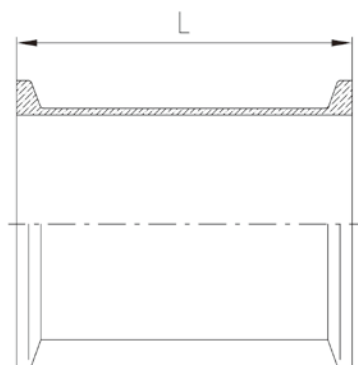
特 徴

- 材質は Duran® と石英の 2 種類をラインナップ
- 内部を容易に観察できるので、プラズマ、高温用途での制御に好適
- Duran®：紫外光を遮蔽することが可能です
- 石英：紫外光を透過させるのに最適です
- 真空 10⁻⁷Pa 台に対応
- 0.2MPa までの加圧に対応
- 最高使用温度：Duran® 450℃ 石英 1000℃
- 低温領域は -30℃まで対応可能
- イオン注入装置等、極めてクリーンな用途には石英が最適です



EVAC Glass™ ニップル

NW	寸法
	L
80	196
100	216
125	236
160	276



タイプ NW	Duran®	石英
80	33.080007.222.708	33.080008.222.808
100	33.100007.222.710	33.100008.222.810
125	33.125007.222.712	33.125008.222.812
160	33.160007.222.716	33.160008.222.816
材質	Duran® ※1	石英
真空レベル	10 ⁻⁷ Pa 台	10 ⁻⁷ Pa 台
温度範囲	-30℃~+450℃	-30℃~+1000℃
加圧	0.2MPa ※2	0.2MPa ※2
非磁性	○	○
耐薬品性	◎	◎
クリーンルーム対応	○	○
絶縁性	○	○
シール材質	専用エラストマーシール	専用エラストマーシール

※1 ホウケイ酸ガラス ※2 室温にてご使用の場合

