



ガラス製配管部品 EVAC Glass™ に使用する専用のエラストマーシールです。
厚み 2mm のタイプはガラス配管同士の接続に、3mm のタイプはガラス配管と一般的な金属の配管を接続する際に使用します。

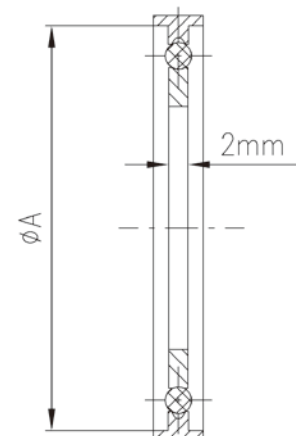
特徴

- EVAC Glass™ 専用のエラストマーシール
- 0.2MPaまでの加圧に対応
- 真空 10⁻⁷Pa 台に対応 (FEP は 10⁻⁴Pa 台)
- 石英フランジとの組み合わせにより、ウルトラビューア用途に使用可能
- EVAC のバイトン® は 200℃での連続使用が可能
- ガイドはテフロン® 製の OUTER センターリングです
- FEP は低温 -50℃で使用可能



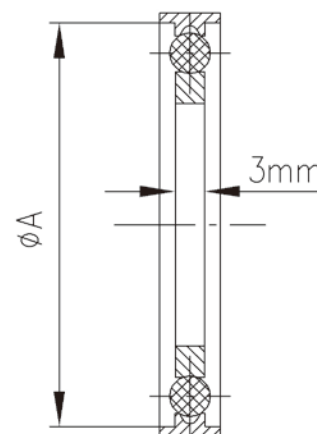
厚み 2mm ガラス - ガラス 接続用 エラストマーシール

NW	寸法 A	タイプ NW	テフロン® / バイトン®	テフロン® / FEP
10/16	30	10/16	34.016035.122.616	34.016031.122.216
25	40	25	34.025035.122.625	34.025031.122.225
40	55	40	34.040035.122.640	34.040031.122.240
50	75	50	34.050035.122.650	34.050031.122.250
63	87	63	34.063035.122.663	34.063031.122.263



厚み 3mm ガラス - 金属 接続用 エラストマーシール

NW	寸法 A	タイプ NW	テフロン® / バイトン®	テフロン® / FEP
10/16	30	10/16	34.016035.123.616	34.016031.123.216
25	40	25	34.025035.123.625	34.025031.123.225
40	55	40	34.040035.123.640	34.040031.123.240
50	75	50	34.050035.123.650	34.050031.123.250
63	87	63	34.063035.123.663	34.063031.123.263



材質	2mm/3mm 共通		
インナーリング	テフロン®		テフロン®
アウターリング	テフロン®		テフロン®
O リング	バイトン®		FEP ※1
真空レベル	10 ⁻⁷ Pa 台		10 ⁻⁴ Pa 台
温度範囲	-20℃~+200℃		-50℃~+200℃
リークレート	<1x10 ⁻⁷ Pa m ³ /sec		<1x10 ⁻⁴ Pa m ³ /sec
加圧	0.2MPa		0.2MPa
非磁性	○		○
耐薬品性	○		◎
クリーンルーム対応	○		○
絶縁性	○		○

※1 シリコン O リング+シームレス FEP コーティング

取付には、EVAC Glass™ に対応した樹脂製リンクのチェーンクランプをご使用ください。 ▶ 38 ページへ



ガラス製配管部品 EVAC Glass™ 専用、NW80 以上のサイズ用エラストマーシールです。小径サイズのような厚みの区別はなく、ガラス同士、ガラスと金属いずれの組み合わせもこのシールで対応可能です。

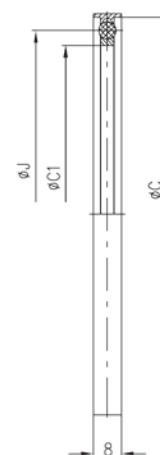
特徴

- 真空 10^{-7} Pa 台に対応 (FEP は 10^{-4} Pa 台)
- 0.2MPa までの加圧に対応
- 石英フランジとの組み合わせにより、ウルトラビューア用途に使用可能
- EVAC のバイトン® は 200℃での連続使用が可能
- ガイドはテフロン® 製の OUTER センターリングです
- FEP は低温 -50℃で使用可能



EVAC Glass™ エラストマーシール

NW	寸法		
	C	C1	J
80	114	83	92
100	134	102	114
125	161	127	139
160	190	153	162



タイプ NW	テフロン® / バイトン®	テフロン® / FEP
80	34.080035.212.508	34.080031.212.208
100	34.100035.212.510	34.100031.212.210
125	34.125035.212.512	34.125031.212.212
160	34.160035.212.516	34.160031.212.216
材質		
インナーリング	テフロン®	テフロン®
アウターリング	テフロン®	テフロン®
O リング	バイトン®	FEP ※1
真空レベル	10^{-7} Pa 台	10^{-4} Pa 台
温度範囲	-20℃~+200℃	-50℃~+200℃
リークレート	$<1 \times 10^{-7}$ Pa m ³ /sec	$<1 \times 10^{-4}$ Pa m ³ /sec
加圧	0.2MPa ※2	0.2MPa ※2
非磁性	○	○
耐薬品性	○	◎
クリーンルーム対応	○	○
絶縁性	○	○

※1 シリコン O リング+シームレス FEP コーティング ※2 室温にてご使用の場合

取付には、EVAC Glass™ に対応した樹脂製リンクのチェーンクランプをご使用ください。 ▶ **39** ページへ

