

チェーンクランプ ローコストタイプ NW 16 - 63



チェーンクランプは、一般的な NW/KF 配管にご使用頂ける、EVAC 社の最も標準かつ特徴的な製品です。
均一で確実なシーリングが簡単に、しかも素早く行えますので、作業時間の短縮と信頼性の向上に大きく貢献します。

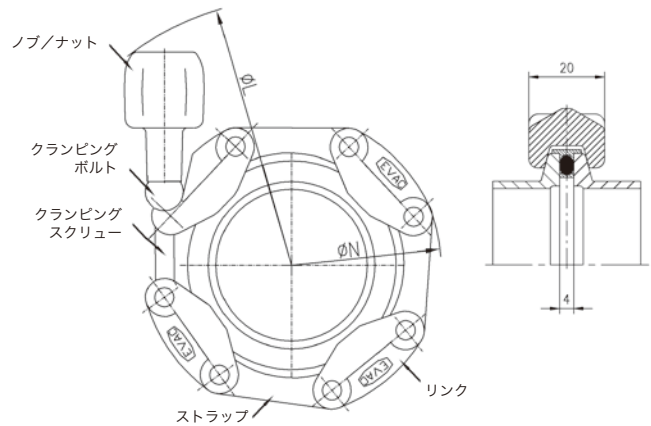
特徴

- エラストマーシール専用のローコストタイプ
- 極低温対応のアルミ+ナット付タイプをラインナップ
- 超高温タイプは 200℃まで対応可能
- 真空 10⁻⁷Pa 台まで使用可能
- 加圧 2MPa まで使用可能 ※1
- コストパフォーマンスが高く、ソーラー、LPCVD 等に最適



チェーンクランプ ローコストタイプ

NW	寸法		締付トルク [Nm]	リンク数
	L	N		
10/16	122	60	1	3
20/25	127	70	1.5	4
32/40	141	85	2	4
50	156	105	2.5	5
63	170	120	2.5	6



タイプ NW	FRP / ステンレス (標準タイプ)	FRP / ステンレス (高温タイプ)	PPS40% GFK / ステンレス (超高温タイプ)	アルミ	アルミ+ナット付 (極低温タイプ)
10/16	30.016010.131.816	30.016012.131.916	30.016094.100.000	30.016015.111.516	30.016015.114.516
20/25	30.025010.131.825	30.025012.131.925	30.025094.100.000	30.025015.111.525	30.025015.114.525
32/40	30.040010.131.840	30.040012.131.940	30.040094.100.000	30.040015.111.540	30.040015.114.540
50	30.050010.131.850	30.050012.131.950	30.050094.100.000	30.050015.111.550	30.050015.114.550
63	30.063010.131.863	30.063012.131.963	30.063094.100.000	30.063015.111.563	30.063015.114.563
材質					
リンク	FRP	FRP ※2	PPS40% GFK	アルミダイキャスト	アルミダイキャスト
ストラップ	ステンレス	ステンレス	ステンレス	ステンレス	ステンレス
ノブ/ナット	FRP (ノブ)	FRP (ノブ) ※2	PPS40% GFK (ノブ)	FRP (ノブ)	ステンレス (ナット)
クランピングネジ (M5)	ステンレス	ステンレス	ステンレス	ステンレス	ステンレス ※3
クランピングボルト	FRP	FRP ※2	PPS40% GFK	アルミ	アルミ
締付方法	手締め	手締め	手締め	手締め	手締め/トルクレンチ
真空レベル	10 ⁻⁷ Pa 台まで	10 ⁻⁷ Pa 台まで	10 ⁻⁷ Pa 台まで	10 ⁻⁷ Pa 台まで	10 ⁻⁷ Pa 台まで
温度範囲	-20℃~+60℃ 5時間以内は 80℃まで可	-20℃~+100℃ 12時間以内は 150℃まで可	-20℃~+200℃	-20℃~+100℃	-271℃~+100℃
極低温	—	—	—	—	○
加圧	○	○	○	○	○
非磁性	○	○	○	○	○
耐放射線性	—	—	—	—	○
耐薬品性	△ ※4	△ ※4	△ ※4	—	—
クリーンルーム対応	○	○	○	○	△ ※5
絶縁性	○	○	○	—	—
シール材質	エラストマーシール専用	エラストマーシール専用	エラストマーシール専用	エラストマーシール専用	エラストマーシール専用

※1 アルミ+アウター付センターリング使用時 ※2 高温仕様 ※3 二硫化モリブデン (Molykote) 塗布 ※4 プラスチック製パーツ ※5 ボルトコーティング



チェーンクランプ ローコストタイプ NW 80 - 250



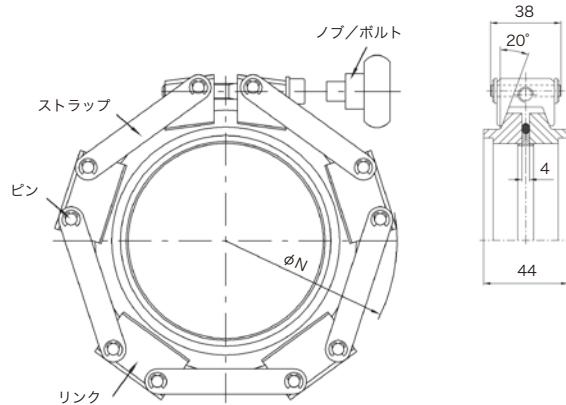
特徴

- エラストマーシール専用のローコストタイプ
- 極低温対応のアルミ+ナット付タイプをラインナップ
- 超高温タイプは 200℃まで対応可能
- エラストマーシール専用
- コストパフォーマンスが高く、ソーラー、LPCVD 等に最適
- 真空 10⁻⁷Pa 台まで使用可能
- 加圧 2MPa まで使用可能 ※1



チェーンクランプ ローコストタイプ

NW	寸法 N	締付トルク [Nm]
80	165	3.5
100	185	4
125	210	5
160	235	7
200	300	9.5
250	350	12



タイプ NW	FRP / ステンレス (高温タイプ)	PPS40%GFK / ステンレス (超高温タイプ)	アルミ / ステンレス (一部プラスチックノブ付)	アルミ / ステンレス (ボルト付)	ステンレス
80	30.080012.221.908	30.080094.200.000	30.080015.211.508	30.080015.213.408	30.080003.211.308
100	30.100012.221.910	30.100094.200.000	30.100015.211.510	30.100015.213.410	30.100003.211.310
125	30.125012.221.912	30.125094.200.000	30.125015.211.512	30.125015.213.412	30.125003.211.312
160	30.160012.221.916	30.160094.200.000	30.160015.211.516	—	30.160003.211.316
200	—	—	30.200015.211.520	—	30.200003.211.320
250	—	—	30.250015.211.525	—	30.250003.211.325
材質					
リンク	FRP ※2	PPS40% GFK	アルミ	アルミ	ステンレス
ストラップ	ステンレス	ステンレス	ステンレス	ステンレス	ステンレス
ノブ/ボルト	FRP (ノブ) ※2	PPS40% GFK (ノブ)	NW80~125 FRP (ノブ) NW160~250 ステンレス (ボルト)	ステンレス (ボルト)	ステンレス (ボルト)
クランピングネジ (M5)	ステンレス	ステンレス	NW80~125 ステンレス NW160~250 ステンレス ※3	ステンレス ※3	ステンレス ※3
締付方法	手締め	手締め	NW80~125 手締め NW160~250 トルクレンチ	トルクレンチ	トルクレンチ
真空レベル	10 ⁻⁷ Pa 台まで	10 ⁻⁷ Pa 台まで	10 ⁻⁷ Pa 台まで	10 ⁻⁷ Pa 台まで	10 ⁻⁷ Pa 台まで
温度範囲	-20℃~+100℃ 12時間以内は 150℃まで可	-20℃~+200℃	-20℃~+100℃	-20℃~+100℃	-20℃~+100℃
極低温	—	—	—	—	—
加圧	0.2MPa まで	0.2MPa まで	○	○	○
非磁性	○	○	○	○	—
耐放射線性	—	—	○	○	○
耐薬品性	△ ※4	△ ※4	NW80~125 △ ※4 / NW160~250 ○	○	○
クリーンルーム対応	○	○	NW80~125 ○ / NW160~250 △ ※4	△ ※5	△ ※5
絶縁性	○	○	○	○	○
シール材質	エラストマーシール専用	エラストマーシール専用	エラストマーシール専用	エラストマーシール専用	エラストマーシール専用

※1 アルミ+アウター付センターリング使用時 30.XXX012.221.9XX、30.XXX094.200.000 は、0.2MPa まで

※2 高温仕様 ※3 二硫化モリブデン (Molykote) 塗布 ※4 プラスチック製パーツ ※5 ボルトコーティング

When

it needs to be

Tight