



ガラス製配管部品 EVAC Glass™ に使用する樹脂製リンクのチェーンクランプです。他のチェーンクランプと同様、特別な工具などは必要なく、手締めで確実にシールが行えます。EVAC Glass™ のご使用には、このクランプと専用のエラストマーシールが必要となります。

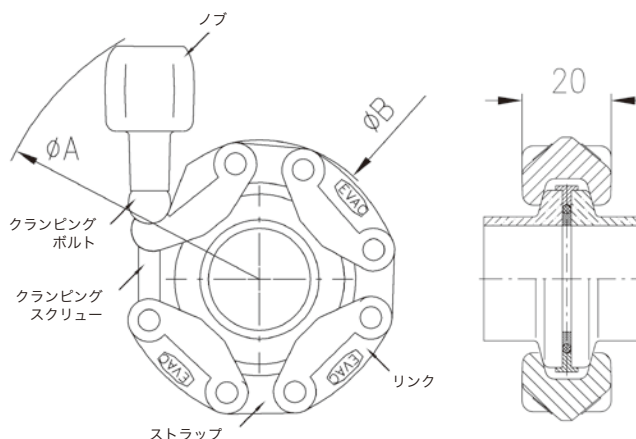
### 特徴

- 0.2MPa までの加圧用途にも使用可能
- 最高使用温度 200℃にも対応可能（特注対応）
- ガラス用の専用エラストマーシールをご使用ください
- 手締めで確実にシール可能です
- 真空 10<sup>-7</sup>Pa 台まで対応
- 超クリーン用途（イオン注入装置等／石英を使用）
- EVAC Glass™ だけでなく、通常の金属製 KF 配管にも使用可能
- 医療用途向けに高温タイプ・滅菌処理タイプも対応可能



### チェーンクランプ（ガラス対応品）

NW	寸法	
	A	B
10/16	122	60
20/25	127	70
32/40	141	85
50	156	105
63	170	120



タイプ NW	標準タイプ	高温対応タイプ	標準タイプ (過剰トルク防止機構付)	高温対応タイプ (過剰トルク防止機構付)	超高温対応タイプ
10/16	30.016010.131.816	30.016012.131.916	30.016010.132.816	30.016012.132.916	30.016094.100.000
20/25	30.025010.131.825	30.025012.131.925	30.025010.132.825	30.025012.132.925	30.025094.100.000
32/40	30.040010.131.840	30.040012.131.940	30.040010.132.840	30.040012.132.940	30.040094.100.000
50	30.050010.131.850	30.050012.131.950	30.050010.132.850	30.050012.132.950	30.050094.100.000
63	30.063010.131.863	30.063012.131.963	30.063010.132.863	30.063012.132.963	30.063094.100.000
材質					
リンク	FRP	FRP	FRP	FRP	PPS40%GFK
ストラップ	ステンレス	ステンレス	ステンレス	ステンレス	ステンレス
ノブ	FRP	FRP ※1	FRP	FRP ※1	PPS40%GFK
クランピングネジ (M5)	ステンレス	ステンレス	ステンレス	ステンレス	ステンレス
クランピングボルト	FRP	FRP ※1	FRP	FRP ※1	PPS40%GFK
締付方法	手締め	手締め	手締め	手締め	手締め
真空レベル	10 <sup>-7</sup> Pa 台	10 <sup>-7</sup> Pa 台	10 <sup>-7</sup> Pa 台	10 <sup>-7</sup> Pa 台	10 <sup>-7</sup> Pa 台
温度範囲	-20℃～+60℃ 5時間以内は80℃まで可	-20℃～+100℃ 12時間以内は150℃まで可	-20℃～+60℃ 5時間以内は80℃まで可	-20℃～+100℃ 12時間以内は150℃まで可	-20℃～+200℃
極低温	—	—	—	—	—
加圧	0.2MPa	0.2MPa	0.2MPa	0.2MPa	0.2MPa
非磁性	○	○	○	○	○
耐放射線性	—	—	—	—	—
耐薬品性	○	○	○	○	○
クリーンルーム対応	○	○	○	○	○
絶縁性	○	○	○	○	○
シール材質	エラストマーシール専用	エラストマーシール専用	エラストマーシール専用	エラストマーシール専用	エラストマーシール専用

※1 高温仕様





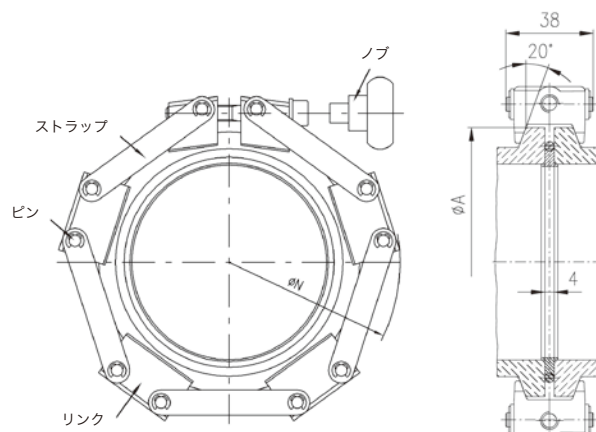
### 特 徴

- エラストマーシール専用のローコストタイプ
- 超高温タイプは 200℃まで対応可能
- エラストマーシール専用
- EVAC Glass™ に最適
- 真空 10<sup>-7</sup>Pa 台まで使用可能
- 加圧 0.2MPa まで使用可能 ※1



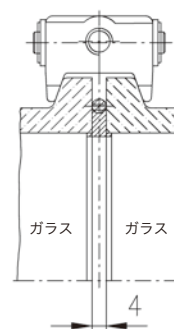
### チェーンクランプ (ガラス対応品)

NW	寸法 N	締付トルク [Nm]
80	165	3.5
100	185	4
125	210	5
160	235	7

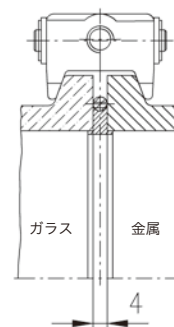


タイプ NW	FRP / ステンレス (高温タイプ)	PPS40%GFK / ステンレス (超高温タイプ)
80	30.080012.221.908	30.080094.200.000
100	30.100012.221.910	30.100094.200.000
125	30.125012.221.912	30.125094.200.000
160	30.160012.221.916	30.160094.200.000
材質		
リンク	FRP ※2	PPS40%GFK
ストラップ	ステンレス	ステンレス
ノブ	FRP ※2	PPS40%GFK
クランピングネジ (M6)	ステンレス	ステンレス
締付方法	手締め	手締め
真空レベル	10 <sup>-7</sup> Pa 台まで	10 <sup>-7</sup> Pa 台まで
温度範囲	-20℃~+100℃ 12 時間以内は 150℃まで可	-20℃~+200℃
極低温	—	—
加圧	0.2MPa	0.2MPa
非磁性	○	○
耐放射線性	—	—
耐薬品性	○ ※3	○ ※3
クリーンルーム対応	○	○
絶縁性	○	○
シール材質	エラストマーシール専用	エラストマーシール専用

ガラス + ガラス の連結



ガラス + 金属 の連結



※1 常温にて ※2 高温仕様 ※3 プラスチック製パーツを除く

When

it needs to be

Tight