



### 特 徴

- ステンレス製のメタルホース
- インナー、アウターセンターリング両対応
- 耐放射線性、極低温環境での使用が可能
- 超高真空  $10^{-7}$ Pa 台対応
- -200°Cから 350°Cまで幅広い温度レンジに対応
- シール面精度、平面度が極めて高く、曲げに強い

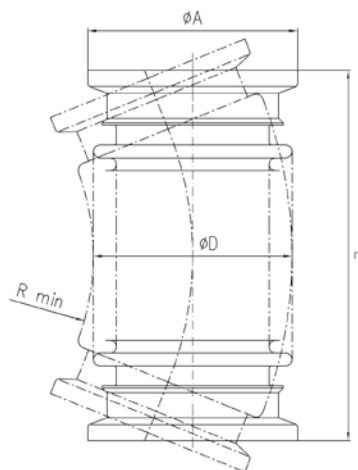
RoHS  
対応

REACH  
対応

TUV

### メタルホース

| NW  | 寸法  |     |     |       |
|-----|-----|-----|-----|-------|
|     | A   | D   | L   | R min |
| 80  | 114 | 96  | 250 | 150   |
| 100 | 134 | 127 | 250 | 550   |
| 125 | 161 | 152 | 250 | 850   |
| 160 | 190 | 174 | 500 | 1150  |



| タイプ<br>NW | フランジ SUS 304/ ホース SUS 316L |
|-----------|----------------------------|
| 80        | 35.080086.271.308          |
| 100       | 35.100086.271.310          |
| 125       | 35.125086.271.312          |
| 160       | 35.160086.272.316          |

|           |                  |
|-----------|------------------|
| 真空レベル     | $10^{-7}$ Pa 台   |
| 温度範囲      | -200°C~+350°C    |
| 極低温       | ○                |
| 加圧        | ○                |
| 非磁性       | —                |
| 耐放射線性     | ○                |
| 耐薬品性      | ○                |
| クリーンルーム対応 | ○                |
| 絶縁性       | —                |
| シール材質     | エラストマーシール/メタルシール |
| 材質フランジ    | SUS304           |
| ホース       | SUS316L          |

When

it needs to be

Tight



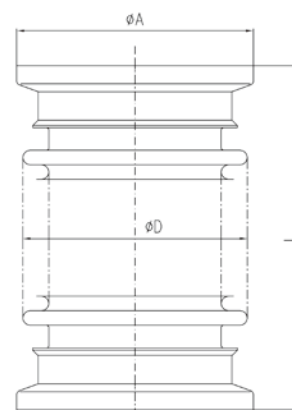
### 特 徴

- インナー、アウターセンターリング両対応
- 耐放射線性、極低温環境での使用が可能
- 超高真空  $10^{-7}$ Pa 台対応
- -200°Cから 350°Cまで幅広い温度レンジに対応
- シール面精度、平面度が極めて高く、曲げに強い



### メタルベローズ

| NW  | 寸法  |     |     | 軸方向<br>の伸縮<br>[±mm] | 側面方向<br>の伸縮<br>[±mm] | 曲げ角度<br>[±°] |
|-----|-----|-----|-----|---------------------|----------------------|--------------|
|     | A   | D   | L   |                     |                      |              |
| 80  | 114 | 101 | 120 | 16                  | 4.1                  | 20.2         |
| 100 | 134 | 120 | 120 | 15                  | 3                    | 15           |
| 125 | 161 | 154 | 120 | 15.7                | 2.1                  | 12.9         |
| 160 | 190 | 173 | 200 | 27.5                | 8                    | 20           |



| タイプ<br>NW | フランジ SUS304/<br>ベローズ SUS316Ti |
|-----------|-------------------------------|
| 80        | 35.080089.221.308             |
| 100       | 35.100089.221.310             |
| 125       | 35.125089.221.312             |
| 160       | 35.160089.223.316             |

|           |                  |
|-----------|------------------|
| 真空レベル     | $10^{-7}$ Pa 台   |
| 温度範囲      | -200°C~+350°C    |
| 極低温       | ○                |
| 加圧        | ○                |
| 非磁性       | —                |
| 耐放射線性     | ○                |
| 耐薬品性      | ○                |
| クリーンルーム対応 | ○                |
| 絶縁性       | —                |
| シール材質     | エラストマーシール/メタルシール |
| 材質フランジ    | SUS304           |
| ベローズ      | SUS316Ti         |

When

it needs to be

Tight