



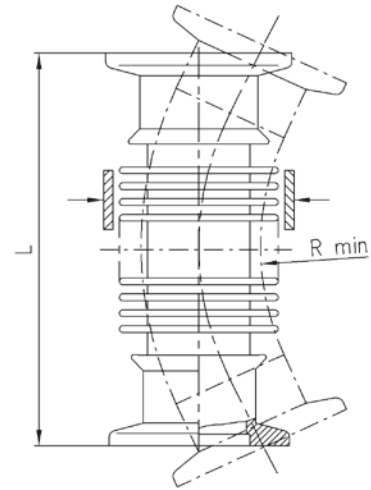
### 特 徴

- ステンレス製のメタルホース
- インナー、アウターセンターリング両対応
- 耐放射線性、極低温環境での使用が可能
- 超高真空  $10^{-7}$ Pa 台対応
- -200°Cから 350°Cまで幅広い温度レンジに対応
- シール面精度、平面度が極めて高く、曲げに強い



### メタルホース

NW	寸法 R min	内圧 [MPa]
10	30	0.6
16	50	0.35
25	60	0.25
40	100	0.12
50	130	0.1
63	180	0.05



タイプ NW	L = 250	L = 500	L = 750	L = 1000
10	35.010086.111.310	35.010086.112.310	35.010086.113.310	35.010086.114.310
16	35.016086.111.316	35.016086.112.316	35.016086.113.316	35.016086.114.316
25	35.025086.111.325	35.025086.112.325	35.025086.113.325	35.025086.114.325
40	35.040086.111.340	35.040086.112.340	35.040086.113.340	35.040086.114.340
50	35.050086.111.350	35.050086.112.350	35.050086.113.350	35.050086.114.350
63	35.063086.111.363	35.063086.112.363	35.063086.113.363	35.063086.114.363

真空レベル	$10^{-7}$ Pa 台
温度範囲	-200°C~+350°C
極低温	○
加圧	○
非磁性	—
耐放射線性	○
耐薬品性	○
クリーンルーム対応	○
絶縁性	—
シール材質	エラストマーシール/メタルシール
材質フランジ	SUS304
ホース	SUS316L

When

it needs to be

Tight



### 特 徴

- ステンレス製のメタルホース
- インナー、アウターセンターリング両対応
- 耐放射線性、極低温環境での使用が可能
- 超高真空  $10^{-7}$ Pa 台対応
- $-200^{\circ}\text{C}$ から  $350^{\circ}\text{C}$ まで幅広い温度レンジに対応
- シール面精度、平面度が極めて高く、曲げに強い

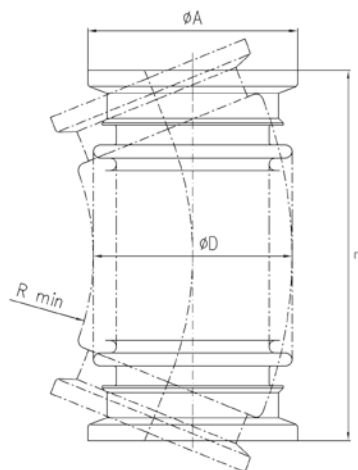
RoHS  
対応

REACH  
対応

TUV

### メタルホース

NW	寸法			
	A	D	L	R min
80	114	96	250	150
100	134	127	250	550
125	161	152	250	850
160	190	174	500	1150



タイプ NW	フランジ SUS 304/ ホース SUS 316L
80	35.080086.271.308
100	35.100086.271.310
125	35.125086.271.312
160	35.160086.272.316

真空レベル	$10^{-7}$ Pa 台
温度範囲	$-200^{\circ}\text{C}$ ~ $+350^{\circ}\text{C}$
極低温	○
加圧	○
非磁性	—
耐放射線性	○
耐薬品性	○
クリーンルーム対応	○
絶縁性	—
シール材質	エラストマーシール/メタルシール
材質フランジ	SUS304
ホース	SUS316L

When

it needs to be

Tight