

# クロス NW 16 - 63



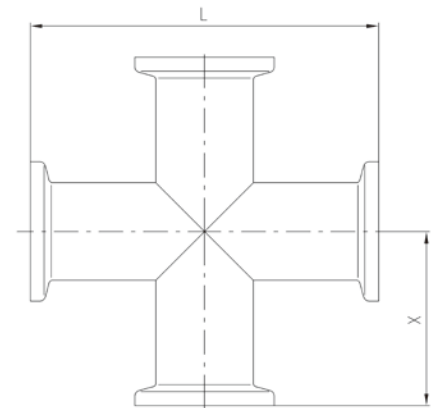
### 特徴

- SUS304 製のクロス
- インナー、アウターセンターリング両対応
- 耐放射線領域、極低温でも使用可能
- 超高真空  $10^{-9}$ Pa 台対応 ※1
- 使用温度範囲  $-270^{\circ}\text{C} \sim +300^{\circ}\text{C}$
- シール面精度、平面度が高く、曲げに強い



### クロス

NW	寸法	
	L	X
16	80	40
25	100	50
40	130	65
50	140	70
63	176	88



タイプ NW	ステンレス (SUS 304)
16	33.016003.170.516
25	33.025003.170.525
40	33.040003.170.540
50	33.050003.170.550
63	33.063003.170.563

※1 アルミエッジシール使用時



# クロス NW 80 - 250



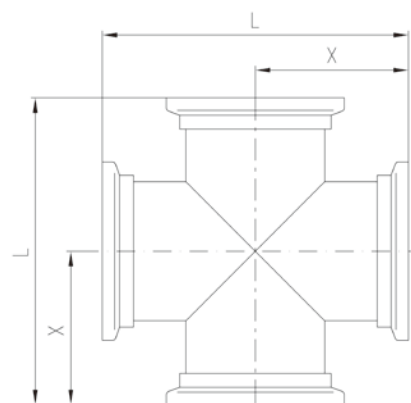
## 特 徴

- SUS304 製のクロス
- インナー、アウターセンターリング両対応
- 耐放射線領域、極低温でも使用可能
- 超高真空 10<sup>-9</sup>Pa 台対応 ※1
- 使用温度範囲 -270°C~+300°C
- シール面精度、平面度が高く、曲げに強い



## クロス

NW	寸法	
	X	L
80	98	196
100	108	216
125	118	236
160	138	276
200	178	356
250	208	416



タイプ NW	ステンレス (SUS 304)
80	33.080003.270.308
100	33.100003.270.310
125	33.125003.270.312
160	33.160003.270.316
200	33.200003.270.320
250	33.250003.270.325

※1 アルミエッジシール使用時

