



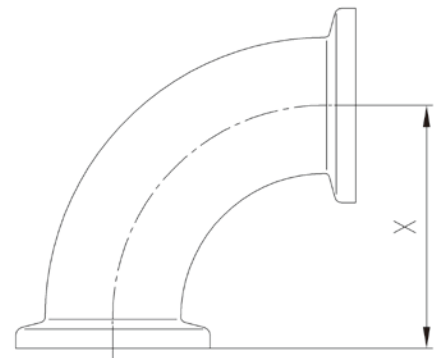
特 徴

- SUS304 製のエルボ
- インナー、アウターセンターリング両対応
- 耐放射線領域、極低温でも使用可能
- 超高真空 10⁻⁹Pa 台対応 ※1
- 使用温度範囲 -270℃～+350℃
- シール面精度、平面度が高く、曲げに強い
- パイプ長さの異なるタイプも対応可能です



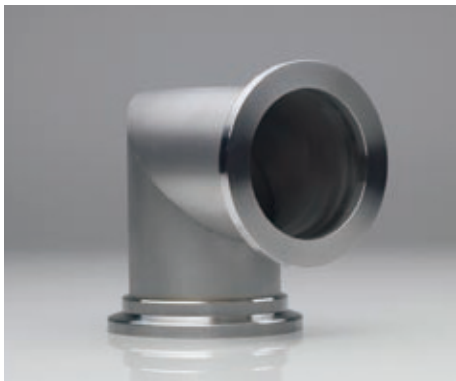
エルボ

NW	寸法 X
16	40
25	50
40	65
50	70
63	88



タイプ NW	ステンレス (SUS 304)
16	33.016003.150.516
25	33.025003.150.525
40	33.040003.150.540
50	33.050003.150.550
63	33.063003.150.563

※1 アルミエッジシール使用時



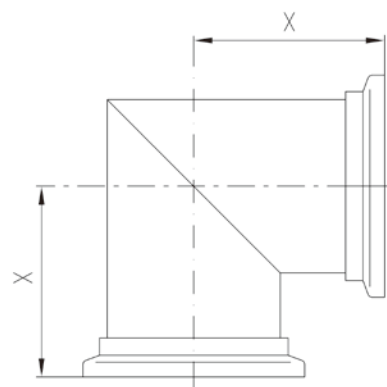
特 徴

- SUS304 製のエルボ
- インナー、アウターセンターリング両対応
- 非磁性タイプも対応可能
- 耐放射線領域、極低温でも使用可能
- 超高真空 10⁻⁹Pa 台対応 ※1
- 使用温度範囲 -270℃~+350℃
- シール面精度、平面度が高く、曲げに強い
- パイプ長さの異なるタイプも対応可能です



エルボ

NW	寸法
	X
80	98
100	108
125	118
160	138
200	178
250	208



タイプ NW	ステンレス (SUS 304)
80	33.080003.250.308
100	33.100003.250.310
125	33.125003.250.312
160	33.160003.250.316
200	33.200003.250.320
250	33.250003.250.325

※1 アルミエッジシール使用時

When it needs to be Tight