

# アルミエッジシール 片側アウタータイプ NW 16 - 63



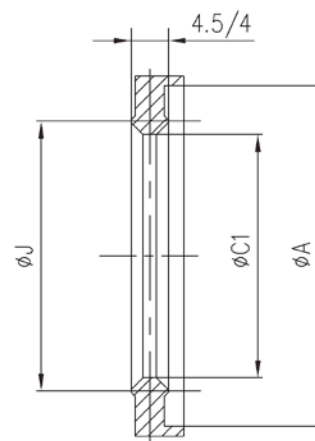
### 特 徴

- 超高真空 10<sup>-9</sup>Pa 台まで対応
- 加圧 2MPa 対応
- 極低温 -270℃対応
- 高温 150℃対応
- リングのエッジでシールしますので、1 回ずつの使い捨てとなります
- 耐放射線領域、原子力用途に好適
- クリーンルーム対応



## アルミエッジシール 片側アウタータイプ

NW	寸法		
	A	C1	J
10/16	30	20	23
20/25	40	32	33
32/40	55	45	48
50	75	65	68
63	87	77	80



タイプ NW	アルミ
10/16	34.016001.142.116-az1
20/25	34.025001.142.125-az1
32/40	34.040001.142.140-az1
50	34.050001.142.150-az1
63	34.063001.142.163-az1

材質	アルミ
真空レベル	10 <sup>-9</sup> Pa 台
温度範囲	-270℃~+150℃
リークレート	<1x10 <sup>-9</sup> Pa m <sup>3</sup> /sec
加圧	○
非磁性	○
耐放射線性	○
耐薬品性	△
クリーンルーム対応	○
絶縁性	—

アルミエッジシールは、EVAC チェーンクランプが誇る高いシーリング力により初めて効果を発揮します。  
必ずメタルシール対応の EVAC チェーンクランプとセットでご使用ください。

適合するチェーンクランプは ...

**6** ページへ

When

it needs to be

Tight